



# Professional GAS 400 A

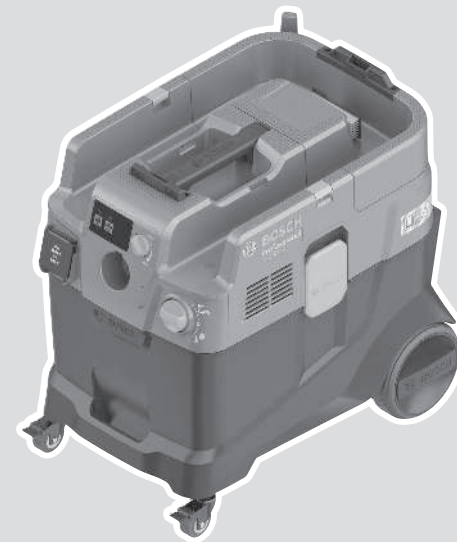
Robert Bosch Power Tools GmbH  
70538 Stuttgart  
GERMANY

[www.bosch-pt.com](http://www.bosch-pt.com)

1 609 92A 91N (2026.03) T / 19



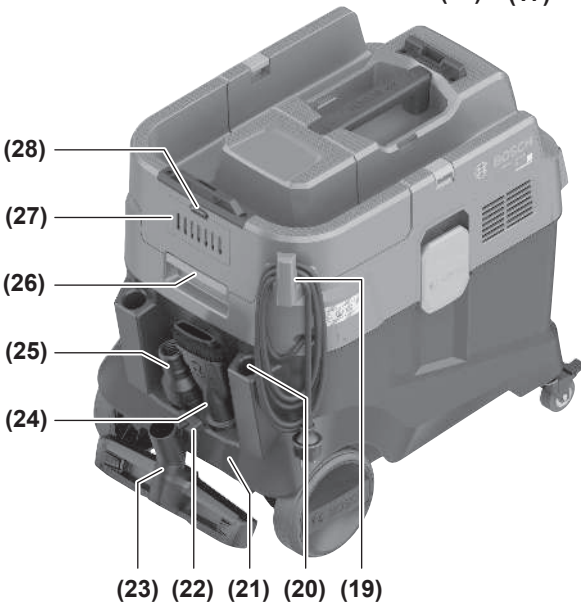
1 609 92A 91N

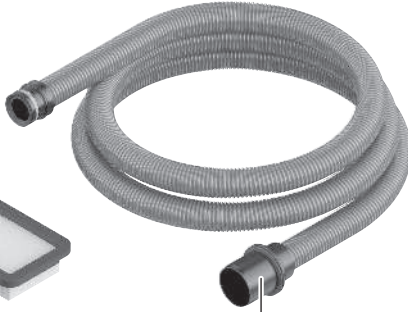


ko 사용 설명서 원본









(34)



(29)



(32)



(24)



(25)



(31)



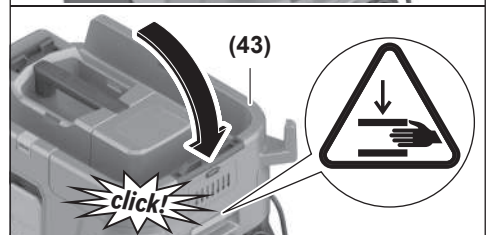
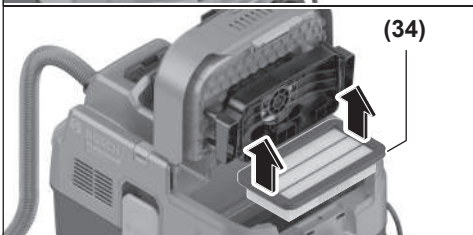
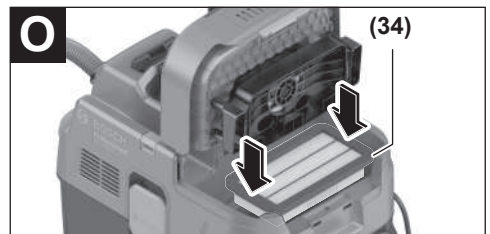
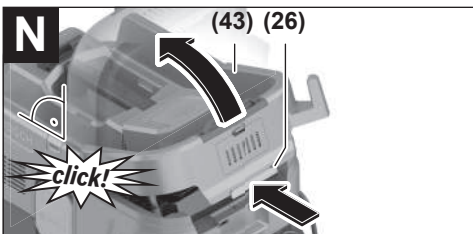
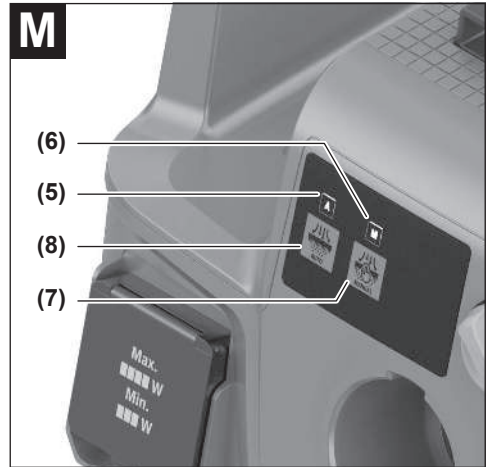
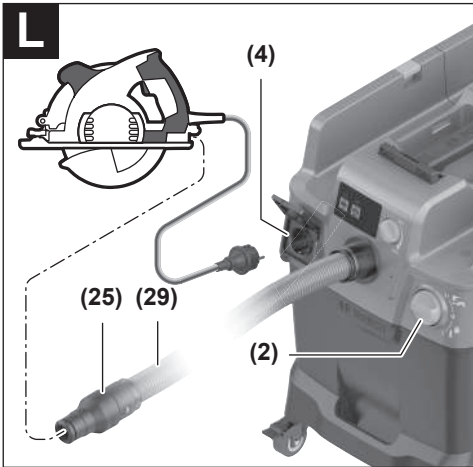
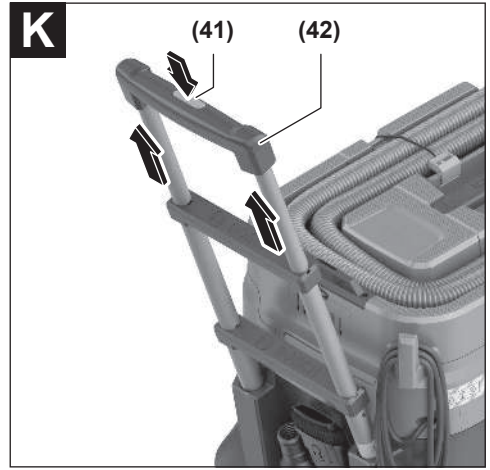
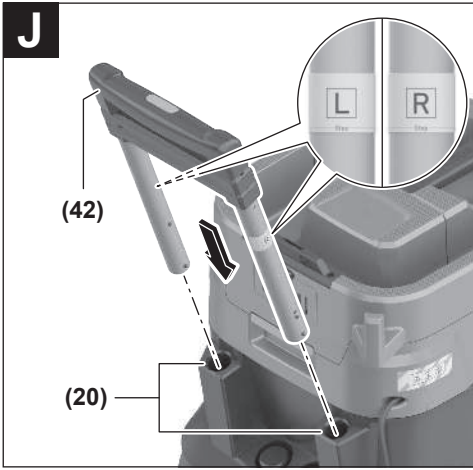
(23)

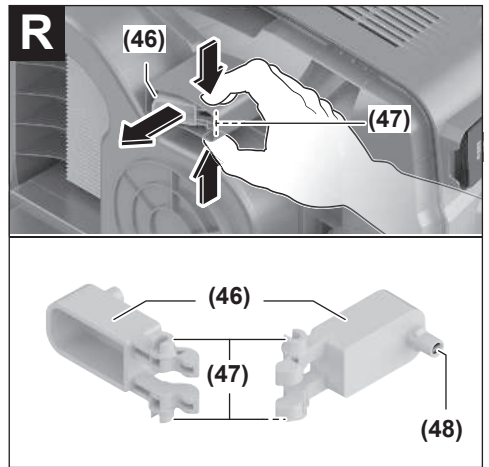


(30)









# 한국어

## 진공청소기 관련 안전 수칙



모든 안전 수칙과 지침을 숙지하십시오. 다음의 안전 수칙과 지침을 준수하지 않으면 화재 위험이 있으며 감전 혹은 중상을 입을 수 있습니다.

안전 수칙과 지침서는 계속 보관하시기 바랍니다.

- ▶ 본 진공청소기는 어린이나 정신지체 및 신체 부자유자, 혹은 경험이나 지식이 부족한 사람이 사용하기에 적합하지 않습니다. 이를 지키지 않을 경우, 오작동과 부상의 위험이 따릅니다.
- ▶ 어린이는 감독이 필요합니다. 진공청소기를 가지고 장난치는 일이 없도록 해야 합니다.
- ▶ 흡입하는 물질에 대한 안전 규정을 준수하십시오.
- ▶ 너도밤나무 분진 또는 물푸레나무 분진, 암석 분진 또는 석면을 흡입하지 마십시오. 이러한 물질은 암을 유발할 수 있습니다.

**⚠ 경고** 진공청소기의 사용 방법, 흡입할 소재 및 이를 안전하게 제거할 수 있는 방법에 대한 정보를 충분히 숙지한 상태에서만 진공청소기를 사용하십시오. 사용에 대한 상세한 지침을 통해 오작동 및 부상을 방지할 수 있습니다.

**⚠ 경고** 건조 상태의 물질만 진공청소기로 흡입할 수 있으며, 액체를 흡입하려면 적절한 조치를 취해야 합니다. 액체가 유입될 경우 감전의 위험이 높아집니다.

- ▶ 진공청소기를 통해 가솔린, 오일, 알코올, 용매 등 가연성 혹은 폭발성 액체를 흡입해서는 안 됩니다. 고온의 발화된 분진 혹은 폭발성 분진을 흡입해서는 안 됩니다. 진공청소기를 폭발 위험이 있는 환경에서 작동하지 마십시오. 분진, 증기 및 액체로 인해 화재가 발생하거나 폭발할 수 있습니다.

**⚠ 경고** 소켓은 사용 설명서에 지정된 용도로만 사용하십시오.

**⚠ 경고** 거품 또는 물이 배출되는 즉시 진공청소기의 전원을 끄고 용기를 비우십시오. 진공청소기가 손상될 수 있습니다.

- ▶ 주의! 진공청소기는 실내에서만 보관해야 합니다.
- ▶ 주의! 액체 주입 레벨 센서를 정기적으로 청소하고 센서가 손상되었는지 점검하십시오. 그렇지 않을 경우 센서 기능이 제대로 작동하지 않을 수 있습니다.
- ▶ 진공청소기를 습기 찬 곳에서 사용해야 할 경우에는 누전 차단기를 사용하십시오. 누전 차단기를 사용하면 감전 위험을 줄일 수 있습니다.
- ▶ 사용하기 전에 항상 진공청소기, 케이블 및 플러그를 점검하십시오. 손상된 부위가 발견되면 진공청소기를 사용하지 마십시오. 진공청소기는 스스로 직접 분해하지 말고 해당 자격을 갖춘 전문 인력에게만 맡기고, 순정 대체품으로만 수리하십시오.

시오. 손상된 진공청소기, 전원 케이블 및 플러그를 사용하면 감전 위험이 높습니다.

- ▶ 전원 케이블을 밟거나 누르지 않도록 하십시오. 소켓에서 플러그를 당겨 빼내거나 진공청소기를 이동시키기 위해 케이블을 잡지 마십시오. 손상된 전원 케이블은 감전을 일으킬 위험이 높습니다.
- ▶ 진공청소기를 유지보수하거나 세척하기 전, 기기를 설정하거나 부속품을 교체하기 전, 그리고 청소기 사용 후 보관할 시에는 소켓에서 플러그를 뽑으십시오. 이는 청소기가 불필요하게 작동되거나 제품이 고정나는 것을 방지합니다.
- ▶ 작업장에 환기가 잘 되도록 하십시오.
- ▶ 진공청소기 수리는 자격있는 전문 인력에게 맡기고, 순정 대체 부품만 사용하십시오. 이를 통해 진공청소기의 안전성을 오래 유지할 수 있습니다.

**⚠ 경고** 진공청소기에는 건강에 유해한 분진이 포함되어 있습니다. 분진 수집 용기 제거를 비롯하여 비누는 작업 및 유지보수 작업 시에는 전문 기술자를 통해서만 진행하십시오. 해당 보호 장비를 착용해야 합니다. 필터 시스템을 조심스럽게 끼우지 않고 완벽하지 않은 상태에서 진공청소기를 작동시키지 마십시오. 건강을 해칠 수 있습니다.

- ▶ 처음 가동하기 전에 진공청소기 호스에 아무런 이상이 없는지 점검하십시오. 이때 청소기에 흡입 호스를 설치하여 돌발적으로 먼지가 배출되는 일이 없게 하십시오. 그렇지 않으면 분진을 호흡할 수 있습니다.
- ▶ 진공청소기 위에 앉지 마십시오. 진공청소기가 손상될 수 있습니다.
- ▶ 전원 케이블 및 흡입 호스를 조심히 다루십시오. 그렇지 않으면 다른 사람에게 위험할 수 있습니다.
- ▶ 진공청소기에 직접 물을 분사하여 청소하지 마십시오. 진공청소기 상부에 물이 들어갈 경우 감전의 위험이 높아집니다.
- ▶ 진공청소기를 올바르게 접지된 전원 회로에 연결하십시오. 소켓과 연장 케이블에는 올바른 기능을 하는 접지선이 있어야 합니다.
- ▶ 습식 흡입 시 또는 습한 환경에서는 청소기에 있는 소켓을 사용하지 마십시오. 물에 닿을 경우 단락 또는 감전의 위험이 있습니다.

## 기호

다음 기호는 진공청소기 사용에 있어 중요한 의미를 갖습니다. 그러므로 기호와 그 의미를 잘 기억해 두십시오. 기호를 제대로 이해하면 진공청소기를 더욱 쉽고 안전하게 사용할 수 있습니다.

### 기호와 의미



**경고!** 모든 안전 수칙과 지침을 숙지하십시오. 다음의 안전 수칙과 지침을 준수하지 않으면 화재 위험이 있으며 감전 혹은 중상을 입을 수 있습니다.

기호와 의미



IEC/EN 60335-2-69에 따라 노출 한계값 > 1 mg/m<sup>3</sup>의 건강에 유해한 분진을 **건설 흡입**하기 위한 용도의 분진 등급 L의 청소기



**경고! 청소기에는 건강에 유해한 분진이 포함되어 있습니다. 분진 수집용기 제거를 비롯하여 비누는 작업 및 유지보수 작업 시에는 전문가를 통해서만 진행하십시오. 해당 보호 장비를 착용해야 합니다. 필터 시스템을 조심스럽게 끼우지 않고 완벽하지 않은 상태에서 청소기를 작동시키지 마십시오. 건강을 해칠 수 있습니다.**



최대 한 대의 L-BOXX만 끼우십시오.

**max. 1 L-Boxx  
max. 15 kg**

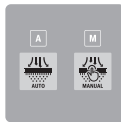
L-BOXX 전체 내용물의 총량은 15 kg을 초과해서는 안 됩니다.



예를 들어 진공청소기를 운반할 때 기중기를 사용하여 운반하지 마십시오. 진공청소기는 기중기를 이용할 수 없습니다. 부상과 손상의 위험이 따릅니다.



진공청소기 위에 앉거나 밟고 올라가서는 안 됩니다. 진공청소기의 기능이 약화되거나 손상될 수 있습니다. 부상을 입을 수 있습니다.



**A**

**A**

자동 필터 청소 모드 LED 표시기

**M**

**M**

수동 필터 청소 모드 LED 표시기



자동 필터 청소 버튼



수동 필터 청소 버튼



**시작/멈춤 자동 기능**

작동 중인 전동 공구에서 발생하는 먼지 빨아내기:  
청소기가 자동으로 켜진 뒤 시간이 지연되면 다시 꺼집니다.

기호와 의미



청소기 소켓에는 전류가 계속 흐릅니다.



**스위치 끄기**

청소기 소켓에 더 이상 전류가 흐르지 않습니다.

**흡진**

축적된 먼지 및 집진 시스템의 먼지를 빨아냅니다.

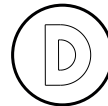
청소기 소켓에는 전류가 계속 흐릅니다.



**Min/Max**

무단식 흡입력 제어:

- 먼지 발생이 심할 때 적용할 수 있는 최대 흡입 출력
- 먼지 발생이 적을 때 및 전동 공구와 가공물 표면 사이에서 흡입력을 조절하기 위해 적용할 수 있는 흡입 저감 출력(예: 연마작업 시)



본 청소기에는 데이터 기록이 활성화되어 있습니다.



연결된 전동공구의 허용 접속 부하 (국가별)

제품 및 성능 설명

사용 설명서 앞 부분에 제시된 그림을 확인하십시오.

규정에 따른 사용

본 청소기는 비가연성의 건조한 분진 및 비가연성 액체를 수거, 흡입, 운반 및 저장하는 용도로 사용 됩니다. 본 진공청소기는 분진 기술에 따라 테스트되었으며 분진 등급 L에 해당됩니다. 수공업계, 산업계 및 작업장 등에서 그 수요가 증가함에 따라 산업적 용도로 사용하기에 적합합니다.

분진 등급 L의 청소기는 IEC/EN 60335-2-69에 따라 노출 한계값 > 1 mg/m<sup>3</sup>의 건강에 유해한 분진을 흡입 및 배출하기 위한 용도로만 사용할 수 있습니다.

진공청소기의 모든 기능을 완전히 익혀 아무 문제 없이 사용이 가능하거나 적당한 지시를 받은 사람만이 기기를 사용해야 합니다.

제품의 주요 명칭

그림의 부품에 매겨진 번호는 그래픽 페이지의 진공청소기 그림에 해당됩니다.

(1) 용기

- (2) 메인 스위치
  - (3) 호스 연결부위
  - (4) 전동 공구용 전원 소켓
  - (5) A 모드 LED 표시기, 자동 필터 청소
  - (6) M 모드 LED 표시기, 수동 필터 청소
  - (7) 수동 필터 청소 버튼
  - (8) 자동 필터 청소 버튼
  - (9) 흡입 출력 조절 가능
  - (10) 운반용 손잡이
  - (11) L-BOXX 리테이너
  - (12) 청소기 상부
  - (13) 케이블 밴드
  - (14) 고정 구멍
  - (15) 청소기 상부 잠금쇠
  - (16) 작동 휠
  - (17) 바퀴
  - (18) 바퀴 브레이크
  - (19) 케이블 걸이
  - (20) 확장형 가이드 브래킷을 위한 가이드 레일
  - (21) 뒤쪽 손잡이 부분
  - (22) 바닥 노즐 홀더
  - (23) 바닥 노즐
  - (24) 콤비 브러시 노즐
  - (25) 콤비 흡입 어댑터(전동 공구용)
  - (26) 필터 커버 마개
  - (27) 프리 필터 커버
  - (28) 프리 필터 잠금해제 버튼
  - (29) 흡입 호스
  - (30) 흡입관
  - (31) 곡선형 노즐
  - (32) 비닐백
  - (33) 공기 배출구 입구
  - (34) 필터
  - (35) 흡입 호스 누름 버튼
  - (36) PowerTool 어댑터(앞 부분)
  - (37) PowerTool 어댑터(뒷 부분)
  - (38) 콤비 브러시 노즐 잠금해제 버튼
  - (39) 플리스 필터 봉투 홀더<sup>a)</sup>
  - (40) 플리스 필터 봉투<sup>a)</sup>
  - (41) 가이드 브래킷 누름 버튼<sup>a)</sup>
  - (42) 확장형 가이드 브래킷<sup>a)</sup>
  - (43) 주름형 필터의 필터 커버
  - (44) 프리 필터
  - (45) 주입 레벨 센서
  - (46) 플로트
  - (47) 플로트 잠금장치
  - (48) 자석
- a) 본 액세스러리는 기본 공급 사양에 포함되어 있지 않습니다.

**제품 사양**

| 건습식 청소기           |               | GAS 400 A  | GAS 400 A                             |
|-------------------|---------------|--|---------------------------------------|
| 제품 번호             | 3 601 JMO ... | ... 020/... 0F0<br>... 080/... 0E0/... 0N0<br>... 0K0<br>... 0L0/... 070<br>... 0H0<br>... 030 | ... 0D0/... 0G0<br>... 0C0<br>... 060 |
| 소비 전력             | W             | 1200   | 1200                                  |
| 주파수               | Hz            | 50-60  | 60                                    |
| 컨테이너 용량(전체)       | l             | 40   | 40                                    |
| 순용량(건식)           | l             | 28   | 26                                    |
| 순용량(습식)           | l             | 20   | 18                                    |
| 진공도 <sup>A)</sup> |               |  |                                       |
| - 청소기             | hPa           | 200  | 180                                   |
| - 터빈              | hPa           | 230  | 200                                   |
| 유량 <sup>A)</sup>  |               |  |                                       |
| - 청소기             | l/s           | 28   | 26                                    |
|                   | m³/h          | 100.8  | 93.6                                  |
| - 터빈              | l/s           | 71.5   | 70                                    |
|                   | m³/h          | 257  | 252                                   |

| 건식식 청소기          |    | GAS 400 A | GAS 400 A |
|------------------|----|-----------|-----------|
| 분진 등급            |    | L         | L         |
| 중량 <sup>B)</sup> | kg | 14.0      | 14.5      |
| 보호 등급            |    | ⊕/I       | ⊕/I       |
| IP 보호 등급         |    | IPX4      | IPX4      |

A) Ø 28 mm 및 길이가 4 m인 흡입 호스로 측정

B) 전원 연결 케이블 미포함

해당 정보는 명시된 정격 전압에만 해당됩니다. 전압이 다른 경우 및 국가별 사양에 따라 변동이 있을 수 있습니다. 값은 제품별로 편차가 있을 수 있으며, 진행하는 작업 및 환경 조건에 따라 달라질 수 있습니다. 보다 자세한 정보는 [www.bosch-professional.com/wac](http://www.bosch-professional.com/wac)에서 확인할 수 있습니다.

## 청소기의 소켓

### 연결된 전동공구의 허용 접속 부하

| 3 601 JMO ...           | 정격 전압     | 최대 출력   | 최소 출력 |
|-------------------------|-----------|---------|-------|
| ... 020/... 0F0         | 230 V     | 2,100 W | 100 W |
| ... 080/... 0E0/... 0N0 | 220 V     | 2,100 W | 100 W |
| ... 0K0                 | 220-230 V | 2,100 W | 100 W |
| ... 0L0/... 070         | 220-240 V | 1,660 W | 100 W |
| ... 0H0                 | 220 V     | 1,000 W | 100 W |
| ... 030                 | 230 V     | 1,100 W | 100 W |
| ... 0D0/... 0G0         | 127 V     | 705 W   | 100 W |
| ... 0C0                 | 115 V     | 525 W   | 100 W |
| ... 060                 | 110 V     | 560 W   | 100 W |

연결된 전동공구의 허용 접속 부하.

상기 수치는 모델에 따라 국가별로 차이가 있을 수 있습니다. 진공청소기기의 소켓에 적혀 있는 제원을 참고하십시오.

## 조립

- ▶ 진공청소기를 유지보수하거나 세척하기 전, 기기를 설정하거나 부속품을 교체하기 전, 그리고 청소기 사용 후 보관할 시에는 소켓에서 플러그를 뽑으십시오. 이는 청소기가 불필요하게 작동되거나 제품이 고장나는 것을 방지합니다.

### 흡입 액세서리 조립하기(그림 A 참조)

흡입 호스 (29) 는 클립 시스템이 장착되어 있어서 흡입 액세서리(콤비 흡입 어댑터 (25), 곡선형 노즐 (31), 콤비 브러시 노즐 (24))에 연결할 수 있습니다.

#### 곡선형 노즐 조립하기

- 곡선형 노즐 (31) 을 흡입 호스 (29) 에 끼울 때는 흡입 호스의 양쪽 누름 버튼 (35) 이 맞물려 고정되는 소리가 들려야 합니다.
- 분리할 때는 누름 버튼 (35) 을 안쪽으로 눌러 부품들을 분리합니다.

#### 바닥 노즐 및 관 장착하기

- 필요에 따라 흡입관 (30) 을 서로 단단히 끼운 후 곡선형 노즐 (31) 에 끼우십시오.
- 바닥 노즐 (23) 을 흡입관 (30) 또는 곡선형 노즐 (31) 에 단단히 끼우십시오.

### 콤비 흡입 어댑터 조립하기

콤비 흡입 어댑터 (25) 는 PowerTool 어댑터(앞 부분) (36) 및 PowerTool 어댑터(뒷 부분) (37) 로 구성되어 있습니다.

콤비 흡입 어댑터 (25) 는 보쉬 전동 공구와 호환됩니다.

PowerTool 어댑터(뒷 부분) (37) 는 내경 38.5 mm 및 외경 45 mm로 다른 제조사의 전동 공구에 사용할 수 있습니다.

PowerTool 어댑터(앞 부분) (36) 를 PowerTool 어댑터(뒷 부분) (37) 에 끼우고 반대 방향으로 돌려서 두 어댑터를 연결하십시오(그림 B 참조).

콤비 흡입 어댑터 (25) 를 흡입 호스 (29) 에 끼울 때는 흡입 호스의 양쪽 누름 버튼 (35) 이 맞물려 고정되는 소리가 들려야 합니다.

분리할 때는 누름 버튼 (35) 을 안쪽으로 눌러 콤비 흡입 어댑터를 흡입 호스에서 분리합니다.

두 어댑터를 분리하려면 반대 방향으로 돌려서 연결을 풀고 어댑터를 빼내십시오.

### 콤비 브러시 노즐 조립하기

콤비 브러시 노즐 (24) 을 흡입 호스 (29) 에 끼울 때, 흡입 호스의 양쪽 누름 버튼 (35) 이 맞물려 고정되는 소리가 들려야 합니다.

분리할 때는 누름 버튼 (35) 을 안쪽으로 눌러 부품들을 분리합니다.

### 콤비 브러시 노즐 조절하기(그림 C 참조)

콤비 브러시 노즐은 (24) 틸새 노즐 또는 브러시처럼 사용할 수 있습니다.

잠금해제 버튼 (38) 을 누르고 브러시를 앞쪽으로 당겨서 콤비 브러시 노즐 (24) 을 브러시처럼 사용할 수 있습니다.

잠금해제 버튼 (38) 을 누르고 브러시를 뒤쪽으로 당겨서 콤비 브러시 노즐을 (24) 틸새 노즐처럼 사용할 수 있습니다.

### 흡입 호스 조립하기(그림 D 참조)

흡입 호스 (29) 를 호스 연결부 (3) 에 끼우고 시계 방향으로 끝까지 돌리십시오.

**지침:** 흡입 시 흡입 호스와 흡입 액세서리 안의 먼지 마찰로 인해 정전기가 발생하는데, 작업자는 이에 유의해서 사용해야 합니다(환경적 영향과 신체 감각에 따라 달라짐).

보쉬는 일반적으로 미세 먼지와 건조 물질의 흡입 시 정전방지용 흡입 호스(별매 액세서리)를 사용할 것을 권장합니다.

### 청소기에 흡입 호스 고정하기(그림 E 참조)

조립된 흡입 호스 (29) 를 흡입 호스용 수납칸에 잡아 넣으십시오. 두 개의 스트랩 밴드 (13) 를 위로 당겨 고정 구멍 (14) 에 거십시오.

### 비닐백 끼우기/빼내기(건식 흡입)(그림 F 참조)

양쪽 잠금쇠 (15) 를 열고 청소기 상부 (12) 를 분리하십시오.

건식 흡입을 할 때는 비닐백 (32) 을 용기 (1) 에 끼우십시오.

비닐백 (32) 을 주입구가 위쪽을 향하게 하여 용기 (1) 에 끼웁니다.

비닐백 (32) 이 용기 (1) 의 안쪽 벽에 완전히 밀착 되도록 하십시오.

비닐백 (32) 의 나머지 부분을 용기 (1) 의 가장자리 위로 가볍게 두드려 넣습니다. 비닐백의 정지선이 용기 가장자리에 위치하고 공기 통과 구멍 (33) 이 용기 안에 머물러 있는지 확인하십시오.

청소기 상부 (12) 를 다시 올려 놓고 잠금쇠 (15) 로 청소기를 잠그십시오.

#### ▶ 청소기가 항상 잘 잠겨 있는지 확인하십시오.

비닐백을 제거하기 전에 밀봉하십시오. 백의 상단을 함께 잡은 후 밴드를 이용해 백을 묶으십시오.

### 플리스 필터 봉투 끼우기/빼내기(건식 흡입)(그림 G-H 참조)

먼지 등급 L에 해당하는 물질을 건식 흡입할 때는 플리스 필터 봉투 (40) (액세서리)를 사용할 수 있습니다.

노출 한계값  $\geq 1 \text{ mg/m}^3$  (분진 등급 L과 일치)이 적용/미적용된 재료를 흡입하는 경우, 직접 용기에 흡입할 수 있습니다.

**지침:** 플리스 필터 봉투를 사용할 때는 자동 필터 청소 기능을 끄십시오 (참조 „자동/수동 필터 청소 (그림 M 참조)“, 페이지 15).

### ⚠ 경고

진공청소기에는 건강에 유해한 분진이 포함되어 있습니다. 분진 수집 용기 제거를 비롯하여 비우는 작업 및 유지 보수 작업 시에는 전문 기술자를 통해서만 진행하십시오. 해당 보호 장비를 착용해야 합니다. 필터 시스템을 조심스럽게 끼우지 않고 완벽하지 않은 상태에서 진공청소기를 작동시키지 마십시오. 건강을 해칠 수 있습니다.

잠금쇠 (15) 를 풀고 청소기 상부 (12) 를 분리하십시오.

끼울 때는 플리스 필터 봉투 (40) 를 플리스 필터 봉투 홀더 (39) 에 끼운 뒤 플리스 필터 봉투 (40) 와 플리스 필터 봉투 홀더 (39) 를 용기 (1) 안에 넣으십시오.

빼낼 때는 잠금장치를 당겨서, 가득 찬 플리스 필터 봉투의 구멍을 밀봉하십시오. 밀봉된 플리스 필터 봉투 (40) 를 플리스 필터 봉투 홀더 (39) 에서 빼낸 뒤 청소기 밖으로 꺼내십시오.

청소기 상부 (12) 를 다시 끼운 뒤 잠금쇠 (15) 를 닫아서 용기 (1) 를 청소기 상부 (12) 와 연결하십시오.

### L-BOXX 고정시키기(그림 I 참조)

진공청소기의 운반 및 장소 활용도를 높여 진공청소기 액세서리 그리고/또는 전동공구를 보관하기 위해 L-BOXX를 진공청소기 상부에 맞춰 고정시킬 수 있습니다.

청소기에 흡입 호스를 고정하십시오(그림 E 참조). L-BOXX를 리테이너 (11) 에 끼우십시오.

#### ▶ L-BOXX가 고정된 상태로 흡입하지 마십시오.

진공청소기의 무게중심이 위쪽으로 옮겨집니다. 진공청소기가 기울어질 수 있습니다. 부상과 손상의 위험이 따릅니다.

▶ L-BOXX 운반용 손잡이를 사용하여 진공청소기를 운반하십시오. 진공청소기를 L-BOXX 운반용 손잡이로 운반하면 손잡이에 무리가 갈 수 있습니다. 부상과 손상의 위험이 따릅니다.

### 확장형 가이드 브래킷 조립하기(액세서리)(그림 J-K 참조)

**지침:** 확장형 가이드 브래킷은 분리할 수 없습니다. 가이드 브래킷 조립 시 올바른 방향에 유의하십시오.

가이드 브래킷 (42) 을 삽입하기 전에 미리 R(오른쪽) 및 L(왼쪽) 표시에 따라 정렬하십시오.

가이드 브래킷 (42) 을 가이드 레일 (20) 에 끼우십시오.

가이드 브래킷 (42) 이 맞물려 고정되는 소리가 나도록 가이드 브래킷을 정지선까지 아래로 누르십시오.

누름 버튼 (41) 을 눌러 가이드 브래킷의 길이 (42) 를 변경하십시오.

### 작동

▶ 진공청소기를 유지보수하거나 세척하기 전, 기기를 설정하거나 부속품을 교체하기 전, 그리고 청

소기 사용 후 보관할 시에는 소켓에서 플러그를 뽑으십시오. 이는 청소기가 불필요하게 작동되거나 제품이 고장나는 것을 방지합니다.

### 기계 시동

▶ **전원 전압에 유의하십시오!** 전원의 전압은 청소기의 형식 라벨에 있는 표시와 일치해야 합니다.

▶ **유해먼지 관리에 관한 국가 규정이나 법규를 참고하십시오.**

진공청소기는 다음과 같은 소재를 흡입 및 배출하는 용도로만 사용할 수 있습니다:

- 노출 한계값 > 1 mg/m<sup>3</sup>의 분진  
진공청소기를 폭발 위험이 있는 곳에서 사용해서는 안 됩니다.

흡입력을 최적화하려면 흡입 호스 (29) 이 항상 진공청소기 뚜껑 (12) 에서 완전히 풀려 있어야 합니다.

### 흡입력 조절하기

흡입 출력 조절기 (9) 를 통해 흡입력을 연속적으로 조절할 수 있습니다.

먼지 발생이 많은 작업에서는 흡입력 조절기 (9) 를 최대 흡입 출력 단계로 설정하십시오.

먼지 발생이 적은 작업을 할 때 및 연결된 전동 공구와 가공물 표면 사이의 흡입력을 조절할 때는(예: 연마작업 시) 흡입 출력 조절기 (9) 를 흡입 저감 출력 위치로 맞추십시오.

### 청소기의 소켓

▶ **청소기 소켓에서 허용된 연결 부하에 유의하십시오.** 허용된 최대 연결 부하를 초과하면 청소기에 과부하가 발생할 수 있습니다. 모터 보호 퓨즈가 작동됩니다. 청소기를 Bosch 공인 서비스 센터에 맡기십시오.

청소기의 전원 플러그가 소켓에 꽂혀 있고 메인 스위치가 1 의 위치에 있게 되면, 그 즉시 전동 공구 소켓 (4) 에 전류가 흐릅니다. 예를 들어 집진 시스템과 함께 작업할 때는 이를 청소기의 외부 전원 연결부로 사용할 수 있습니다. 위치 1+ 에서는 집진기의 시작/멈춤 자동 기능이 활성화되어 있습니다. 연결된 전동 공구를 통해 청소기를 원격으로 켤 수 있습니다.

### 건식 흡입

#### 쌓인 먼지 흡입하기



청소기를 켜려면, 메인 스위치 (2) 를 위치 1 로 돌리십시오.



청소기를 끄려면, 메인 스위치 (2) 를 위치 0 으로 돌리십시오.

### 작동하는 전동 공구에서 발생하는 먼지 흡입하기 (그림 L 참조)

▶ **배기 공기가 다시 공간 내부로 들어갈 경우 공간 내에 공기 교환 비율이 충분히 높아야 합니다.** 당국의 해당 규정에 유의하십시오.

청소기에는 전동 공구를 위한 소켓 (4) 이 통합되어 있습니다. 이 소켓에 외부 전동 공구를 연결할 수 있습니다. 연결하는 전동 공구의 최대 허용 전력을 확인하십시오.

콤비 흡입 어댑터 (25) 를 조립하십시오(그림 B 참조).

콤비 흡입 어댑터 (25) 를 전동 공구의 흡입 연결 부위에 끼우십시오.



청소기의 시작/멈춤 자동 기능을 켜려면 메인 스위치 (2) 를 위치 1+ 로 돌리십시오.

청소기를 작동하려면 소켓 (4) 에 연결된 전동 공구의 전원을 켜십시오. 청소기가 자동으로 작동되기 시작합니다.

흡입을 종료하려면 전동 공구의 전원을 끄십시오. 시작/멈춤 자동 기능의 런온 기능은 흡입 호스에서 나머지 먼지들을 빼내기 위해 최대 15 초까지 작동됩니다.



청소기를 끄려면, 메인 스위치 (2) 를 위치 0 으로 돌리십시오.

### 집진 시스템 사용(액세서리)



집진 시스템을 흡입 호스 (29) 에 연결하십시오.

▶ **집진 시스템을 통해 먼지를 흡입하려면 메인 스위치 (2) 를 위치 1 로 돌리십시오.**

집진 시스템을 벽에 대고 전동 공구를 켜십시오. 부압이 발생해 집진 시스템이 자동으로 고정됩니다. 전동 공구를 끄고 집진 시스템을 벽에서 조심스럽게 제거하십시오.



청소기를 끄려면, 메인 스위치 (2) 를 위치 0 으로 돌리십시오.

### 습식 흡입

▶ **진공청소기를 통해 가솔린, 오일, 알코올, 용매 등 가연성 혹은 폭발성 액체를 흡입해서는 안 됩니다.** 고온의 발화된 분진 혹은 폭발성 분진을 흡입해서도 안 됩니다. 진공청소기를 폭발 위험이 있는 환경에서 작동하지 마십시오. 분진, 증기 및 액체로 인해 화재가 발생하거나 폭발할 수 있습니다.

▶ **진공청소기를 워터 펌프 용도로 사용해서는 안 됩니다.** 진공청소기는 공기 및 물 혼합물을 흡입하는 용도로 설계되었습니다.

**지침:** 투과율(분진 등급 L)에 대한 요구 조건은 건식 흡입용으로만 검증되었습니다.

## 습식 흡입을 하기 전에

용기 (1) 를 비우고 비닐백 (32) 또는 플리스 필터 봉투 (40) 를 제거하십시오.

주입 레벨 센서 (45) 의 오염 여부를 점검하십시오. 주입 레벨 센서가 깨끗한 상태일 때만 집진기 용기가 가득찰 때 이를 자동으로 차단시킬 수 있습니다 (참조 „주입 레벨 센서 청소하기(그림 Q-R 참조“, 페이지 16).

### ▶ 습식 흡입을 하는 동안에는 자동 필터 청소 기능이 비활성화되어 있습니다.

자동 필터 청소 (8) 버튼을 눌러 수동 필터 청소 기능을 활성화하십시오 (참조 „수동 필터 청소“, 페이지 15). 이와 동시에 자동 필터 청소 기능이 비활성화되고 LED 표시기 A (5) 가 사라집니다.

## 액체 흡입

**⚠ 경고** 거품 또는 물이 배출되는 즉시 진공청소기의 전원을 끄고 용기를 비우십시오. 진공청소기가 손상될 수 있습니다. 청소기를 켜려면, 메인 스위치 (2) 를 위치 1 로 돌리십시오.

청소기에는 주입 레벨 센서 (45) 가 장착되어 있습니다. 최대 레벨 높이가 되면, 청소기가 자동으로 꺼지고, 두 LED 표시기 A (5) 및 M (6) 이 초당 1 회로 동시에 깜박입니다. 재시동 방지 기능이 활성화되면 청소기를 1회 켜기 및 끄기로 비활성화할 수 있습니다.

**지침:** 레벨을 정기적으로 확인하고 용기를 제때 비우십시오.

청소기를 끄려면, 메인 스위치 (2) 를 위치 0 으로 돌리십시오.

용기 (1) 뒤쪽 손잡이 부분 (21) 을 잡고 액체를 비울 때는 이 부분을 앞쪽으로 돌리십시오.

## 습식 흡입 후

습식 흡입을 한 후에는 항상 주입 레벨 센서 (45) (참조 „주입 레벨 센서 청소하기(그림 Q-R 참조“, 페이지 16) 를 청소하십시오.

습식 흡입 후 곰팡이 발생 방지를 위해:

- 필터 (34) 를 분리하여 마찬가지로 잘 건조시켜 줍니다.
- 진공청소기 상부 (12) 를 떼어내서 필터 커버 (43) 를 열고 두 가지 부품을 잘 건조시키십시오.

## 자동/수동 필터 청소(그림 M 참조)

### 자동 필터 청소

**지침:** 자동 필터 청소는 청소기를 켤 때 기본으로 설정됩니다.

LED 표시기 A (5) 가 지속적으로 점등됩니다.

자동 필터 청소 시 주름형 필터 (34) 는 15초마다 2 번의 공기 분사로 청소됩니다(맥동 소음).

주기적으로 필터 청소장치를 사용하면 필터의 수명이 길어집니다.

이상적인 필터 수명을 유지하기 위해서는 자동 필터 청소 기능을 습식 흡입과 같이 예외적인 경우에만 비활성화하십시오.

## 수동 필터 청소

수동 필터 청소 버튼 (7) 을 눌러 수동 필터 청소를 실시하십시오. 주름형 필터 (34) 가 2번의 공기 분사로 청소됩니다. LED 표시기 M (6) 이 2초 동안 백색으로 점등됩니다. LED 표시기 M (6) 이 사라지면, 다음 공기 분사를 작동할 수 있습니다. 수동 필터 청소 버튼 (7) 을 다시 누르십시오.

**지침:** 수동 필터 청소 시 각 버튼을 누를 때마다 2-3초의 간격이 발생하므로 유의하십시오. 수동 필터 청소 버튼 (7) 을 여러 번 연속해서 누르면 청소기의 과열 방지 기능이 활성화됩니다. 과열 방지 기능은 일정 시간이 지나면 자동으로 취소됩니다 (참조 „문제 해결“, 페이지 16).

자동 필터 청소 버튼 (8) 을 눌러 수동 필터 청소를 끄십시오.

필터의 표면에만 오염물질이 묻어 있는 경우 작동에는 아무런 이상이 없습니다. 먼지를 털어내거나 공기를 불어 넣어 수동으로 필터를 청소할 필요는 없으며 수동으로 필터를 청소할 경우 필터가 손상될 수 있습니다.

## 보수 정비 및 서비스

### 보수 정비 및 유지

▶ 진공청소기를 유지보수하거나 세척하기 전, 기기를 설정하거나 부속품을 교체하기 전, 그리고 청소기 사용 후 보관할 시에는 소켓에서 플러그를 뽑으십시오. 이는 청소기가 불필요하게 작동되거나 제품이 고장나는 것을 방지합니다.

▶ 안전하고 올바른 작업을 위하여 진공청소기와 그 환기구를 항상 깨끗이 유지하십시오.

연결 코드를 교환해야 할 경우 안전을 기하기 위해 Bosch 또는 Bosch 지정 전동공구 서비스 센터에 맡겨야 합니다.

▶ 진공청소기 손질 및 청소 시 먼지방지 마스크를 착용하십시오.

가끔씩 젖은 천으로 청소기 케이스를 닦아줍니다.

▶ 청소기는 압축 공기로 청소하지 마십시오. 필터나 다른 구성 요소가 손상될 수 있습니다.

제조사 혹은 교육받은 직원을 통해 필터 손상 여부, 청소기 밀폐성 및 제어장치 기능 이상 여부 등 분진 기술적인 검사를 매년 1회 이상 실시해야 합니다.

### 유해 물질 흡입 후 유지보수 및 청소

- 건강에 유해한 물질에 접촉했을 가능성이 있는 모든 부품은 오염된 것으로 간주하십시오.

- 건강에 유해한 물질이 있는 영역에서 청소기를 가져오기 전에 청소기 외부에 깨끗이 닦고 밀봉시키십시오.

- 사용자 및 다른 사람에게 위험하지 않은 경우에만 청소기의 청소, 분리 및 유지보수 작업을 진행하십시오. 유지보수 및 청소 작업 시 개인별 안전장비를 착용하십시오. 환기가 잘 되는 공간에서 작업을 진행하십시오.

- 청소기를 분리하기 전에 먼저 청소기의 외부를 닦으십시오.

- 충분히 기계 세척되지 않은 모든 청소기 부품은 봉투에 밀봉하여 폐기해야 합니다. 이와 유사한 폐기를 처리 시 현지에서 통용되는 규정에도 유의하십시오.
- 작업을 마친 후 유지보수 작업을 진행한 영역을 청소하십시오.

**용기 청소하기**

가공된 시중에 나와 있는 순한 세정제를 이용해 용기 (1) 를 닦아준 후 잘 말려주십시오.

**주름형 필터 청소하기/교체하기(그림 N-O 참조)**

▶ **필터 커버를 열 때 잠금 래치를 잡고 열려 있는 필터 커버가 수직 위치에서 맞물려 잠겼는지 확인하십시오.** 필터 커버가 떨어지면 부상을 입을 수 있습니다.

흡입 출력은 필터 상태에 따라 달라집니다. 필터를 정기적으로 청소하십시오.

손상된 필터 (34) 는 즉시 교체하십시오.

- 마개 (26) 를 당긴 뒤 필터 커버 (43) 가 수직 위치에 맞물려 고정될 때까지 위쪽으로 돌리십시오.
- 돌기 부분의 주름형 필터 (34) 를 잡고 위쪽으로 빼내십시오.
- 주름형 필터 (34) 를 빼낼 때 발생 한 먼지 및 오염 물질을 젖은 천을 이용하여 용기 가장자리 (1) 에서 제거하십시오.
- 주름형 필터는 흐르는 물에 세척할 수 있습니다.
- 새 필터 또는 청소한 필터 (34) 를 정확한 위치에 안전하게 끼우십시오.
- 필터 커버를 (43) 맞물려 고정되는 소리가 나도록 닫으십시오.

**프리 필터 청소하기(그림 P 참조)**

▶ 프리 필터는 습식으로 청소할 수 없습니다.

▶ 프리 필터 커버를 잠금해제 하려고 가이드 브래킷과 청소기 사이에 손을 넣지 마십시오. 손이 압착될 위험이 있습니다.

뒤쪽에서 프리 필터 커버에 자유롭게 접근할 수 있을 때까지 가이드 브래킷 (42) 을 위로 당기십시오.

프리 필터 커버 (27) 의 잠금해제 버튼 (28) 을 누른 뒤 커버를 프리 필터 수납칸에서 빼내십시오.

프리 필터 (44) 를 꺼내십시오.

부드러운 솔로 프리 필터의 다판을 닦으십시오.

프리 필터를 프리 필터 커버 (27) 안에 넣으십시오.

프리 필터 커버 (27) 를 프리 필터 수납칸에 넣고 접으십시오.

**주입 레벨 센서 청소하기(그림 Q-R 참조)**

청소기의 전원 플러그를 소켓에서 빼십시오. 청소기 상부 (12) 를 제거하십시오.

용기 (1) 를 비우십시오.

플로트 (46) 를 움직이거나 가볍게 두드려 먼지를 제거하십시오.

플로트 (46) 를 부드러운 수건으로 청소하십시오.

필요 시 플로트를 제거하십시오. 이때 잠금장치 (47) 를 누른 뒤 플로트 (46) 를 빼내십시오.

자석 (48) 을 솔로 청소하십시오.

플로트 (46) 를 다시 끼우십시오.

**보관 및 운반**

- 전원 케이블을 케이블 홀더 (19) 에 감으십시오.
- 액세서리를 정해진 홀더에 끼우십시오.
- 조립된 흡입 호스 (29) 를 흡입 호스용 수납칸에 감아 넣으십시오. 두 개의 스트랩 밴드 (13) 를 위로 당겨 고정 구멍에 거십시오.
- L-BOXX를 리테이너 (11) 에 끼우십시오.
- 비닐백/플리스 필터 봉투는 가득 차는 즉시 제거하십시오.
- 운반용 손잡이 (10) 만 사용하여 청소기를 운반하십시오.
- 바닥이 평평하고 건조한 공간에 청소기를 보관하고 함부로 사용하는 일이 없도록 조치하십시오.
- 바퀴 (17) 를 고정하려면 바퀴 브레이크 (18) 를 아래로 밟으십시오.
- 청소기를 보다 쉽고 간편하게 운반하기 위해 용기를 완전히 비우거나 비닐백/플리스 필터 봉투를 모두 폐기하십시오.
- 바퀴 브레이크 (18) 를 잠금 해제하여 청소기를 밀거나 당기십시오.
- 확장된 가이드 브래킷 (42) 을 사용하여 청소기를 밀거나 당기십시오. 가이드 브래킷을 이용해 청소기를 계단 위로 당겨서는 안 됩니다. 이때는 운반용 손잡이를 사용해야 합니다.
- 청소기를 계단으로 옮길 때는 청소기가 갑작스럽게 떨어질 경우를 대비해 바로 뒤에 다른 사람이 있는지 확인하십시오.

**문제 해결**

▶ **문제(예: 필터 파손)가 발생한 경우, 즉시 진공청소기의 전원을 꺼야 합니다. 청소기를 다시 가동하기 전에 문제를 해결해야 합니다.**

| 문제              | 해결 방법  |
|-----------------|--|
| 흡입 터빈이 작동하지 않음. | 전원 케이블, 전원 플러그, 퓨즈, 소켓 및 주입 레벨 센서 (45) 를 점검하십시오.     |
|                 | 메인 스위치 (2) 가 시작/멈춤 자동 기능에 위치합니다.                     |
|                 | 메인 스위치 (2) 를 "흡입" 기호에 두거나, 소켓 (4) 에 연결된 전동 공구를 켜십시오. |
| 흡입 터빈 꺼짐.       | 습식 흡입 시에는 LED 표시기 A 및 M 이 천천히 동시에 깜박입니다.             |
|                 | 용기 (1) 를 비우십시오.                                      |

| 문제                              | 해결 방법   |
|---------------------------------|---|
|                                 | 건식 흡입 시에는 LED 표시기 <b>A</b> 및 <b>M</b> 이 빠르게 동시에 깜박입니다 - 청소기 소켓의 과열 방지가 활성화되었습니다.<br>전동 공구를 끄십시오.  |
| 청소기가 차단됩니다.                     | 청소기 소켓의 최대 전압 초과로 청소기 과부하: 모터 보호 퓨즈가 작동되었습니다.<br>청소기를 <b>Bosch</b> 공인 서비스 센터에 맡기십시오.  |
| 용기를 비운 후에는 흡입 터빈이 다시 작동하지 않습니다. | 청소기의 전원을 끄고 5초간 기다렸다가 5초 후에 다시 켜십시오.<br>주입 레벨 센서 (45) 및 주입 레벨 센서 (45) 의 공간을 솔을 이용하여 청소하십시오.   |
| 흡입력 약화됨.                        | 흡입 노즐, 흡입관 , 흡입 호스 (29) 또는 필터 (34) 의 장애물을 제거하십시오.<br>비닐백 (32)/플리스 필터 봉투 (40) 를 교체하십시오.<br>필터 커버 (43) 를 제대로 끼우십시오.<br>청소기 상부 (12) 를 제대로 설치하고 잠금쇠 (15) 를 잠그십시오.<br>필터 (34) 를 교체하십시오.  |
| 흡입 시 먼지 새어 나옴                   | 주름형 필터 (34) 가 제대로 장착되었는지 점검하십시오.<br>필터 (34) 를 교체하십시오.   |
| 자동 꺼짐 기능(습식 흡입)이 응답하지 않음.       | 주입 레벨 센서 (45) 및 주입 레벨 센서 (45) 의 공간을 솔을 이용하여 청소하십시오.<br>채워진 상태를 지속적으로 점검하십시오.  |
| 필터 청소장치가 작동하지 않음.               | 수동 필터 청소 버튼 (7) 을 눌러 수동 모드로 변경하십시오.<br>문제가 지속되면, 공인 <b>Bosch</b> 서비스 센터에 문의하십시오.  |
| 수동 필터 청소를 작동할 수 없음.             | 청소기 과열 방지가 활성화되었습니다.<br>수동 필터 청소 버튼 (7) 을 10회 연속으로 누르면 과열 방지가 작동됩니다. 과열 방지 기능은 20초가 지나면 자동으로 취소됩니다 .<br>수동 필터 청소 버튼 (7) 을 30회 연속으로 누르면 과열 방지가 작동됩니다. 과열 방지 기능은 4초가 지나면 자동으로 취소됩니다.<br>문제가 지속되면, 공인 <b>Bosch</b> 서비스 센터에 문의하십시오. |
| 자동 필터 청소가 작동되지 않습니다.            | 공인 <b>Bosch</b> 서비스 센터에 문의하십시오.   |

## AS 센터 및 사용 문의

콜센터

080-955-0909

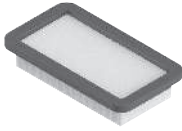
문의나 대체 부품 주문 시에는 반드시 제품 네임 플레이트에 있는 10자리의 부품번호를 알려 주십시오.

## 처리

진공청소기와 액세서리 및 포장 등은 친환경적인 방법으로 재활용할 수 있도록 분류하십시오.

진공청소기를 가정용 쓰레기로 처리하지 마십시오!





2 608 000 889



2 608 000 886



2 608 000 585



2 608 000 769



2 608 000 887



2 608 000 661



2 608 000 797



2 608 000 806



2 608 000 890



2 608 000 888



2 608 438 691



2 608 001 109



2 608 000 891



5 m

4 m



22 mm

28 mm



●

2 608 000 568

●

2 608 000 885

Servicekontakte  
Service Contacts  
Contacts de Service  
Contactos de Servicio



<https://www.bosch-pt.com/serviceaddresses>

Garantiebedingungen  
Guarantee Conditions  
Conditions de Garantie  
Condiciones de Garantía



<https://www.bosch-pt.com/guarantee/202601>